



DISTRIBUTED INTELLIGENCE™



Nombre del proyecto _____

No. de Catálogo Fecha _____

El Sensor de Luz Luxstat de Servodan proporciona la información necesaria sobre el nivel de luz natural que requieren los módulos de control de recolección de luz natural Luxstat. Mediante el uso de un elemento de fotodiodo, este sensor mide continuamente los niveles de luz natural y envía la información al módulo de control de recolección de luz natural Luxstat seleccionado. Para operar como un verdadero controlador de Bucle Abierto, el sensor debe ser posicionado para ver solo la luz natural (no la luz artificial). Seleccione el rango aplicable de pie-candela usando un puente eléctrico debajo de la cubierta frontal.

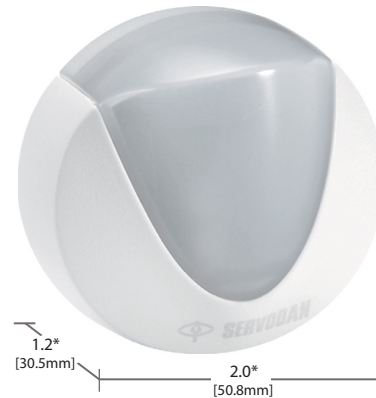
Características del Producto

- Sensor de luz natural para el Sistema de Recolección de Luz Natural Luxstat
- Diseño arquitectónicamente atractivo
- Versiones para interiores y exteriores
- Operación de bucle abierto
- Rango de pie-candela: 3-6,000 fcd
- Se monta vertical u horizontalmente
- Codificado por color, instalación tipo plug-and-play
- Aprobado POR UL y cUL
- Cumple con el Título 24 de California
- Garantía limitada de 5 años
- Dispositivo de bajo voltaje: 24 Vdc

Cumplimiento y Certificación



Dimensiones



Información para ordenar

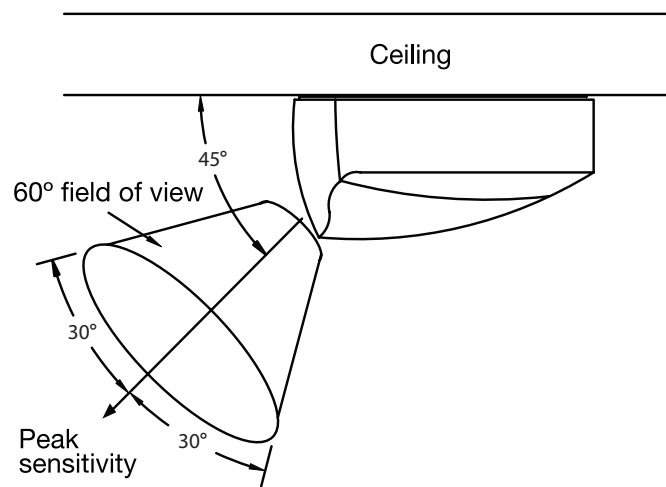
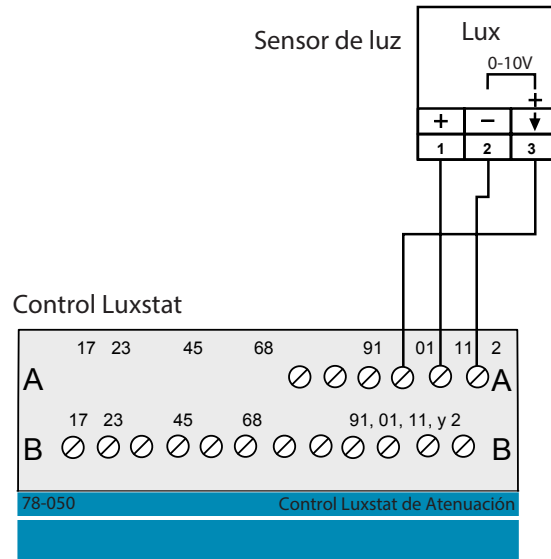
--

MODELO

LUXSTATLS
LUXSTATLSO

Sensor de luz Luxstat: Interiores
Sensor de luz Luxstat: Exteriores

Diagramas de cableado



Especificaciones generales

Características eléctricas	Para los rangos de pie-candela seleccionables con el puente eléctrico: .03-30FC; 3-300FC; 30-3,000FC; 60-6,000FC 24VDC Dispositivo Clase 2 de Bajo Voltaje Cable torcido de 22 AWG y 3 conductores: igual a Belden 8443
Construcción	Carcasa y cubierta protectora de plástico duro
Dimensiones	Ø2.0" x 1.2" Al (Ø50.8 x 30.5mm Al)
Certificaciones	Aprobado POR UL y cUL
Garantía	Limitada de 5 años